

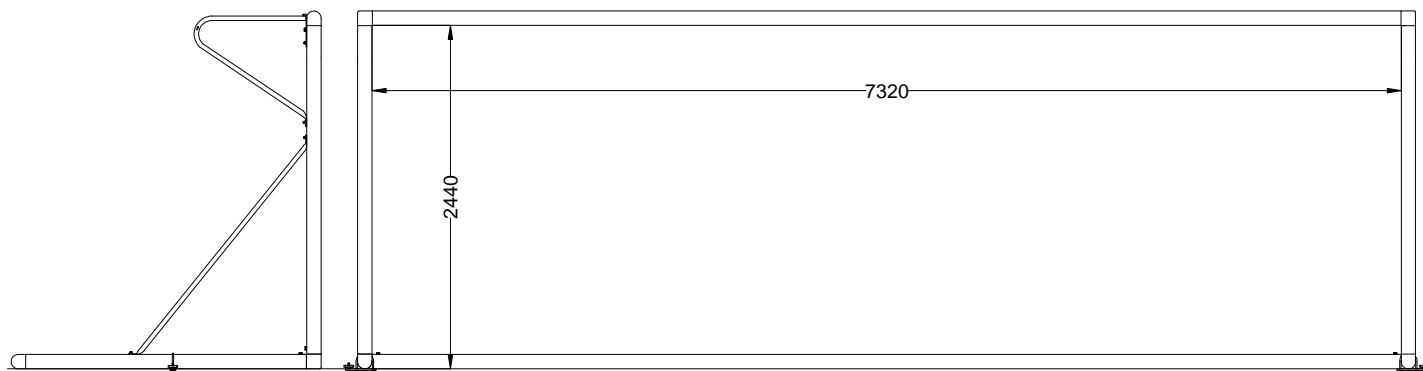
BUT DE FOOTBALL MARACANA

11 JOUEURS "TRANSPORTABLE" AUTOSTABLES

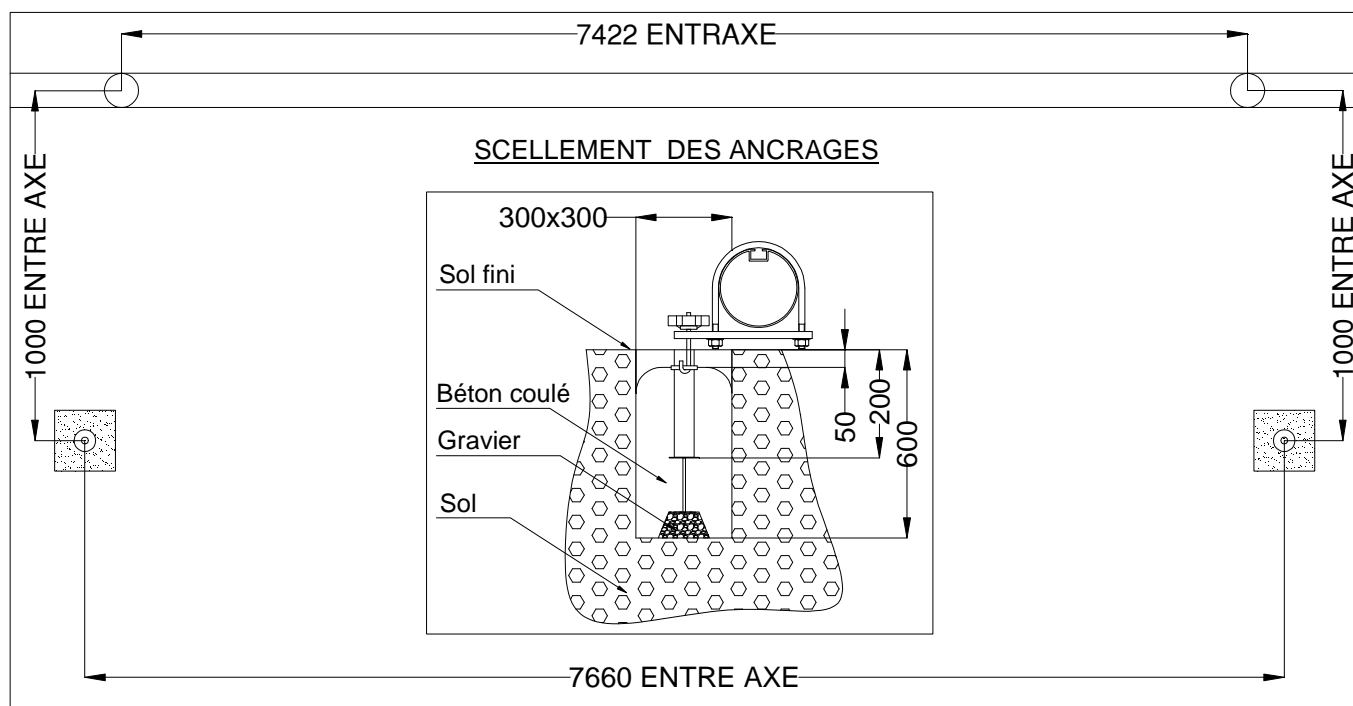
Notice de pose - Entretien (à conserver)

SELON LE CODE DU SPORT
CONFORME A LA NORME NF EN 748

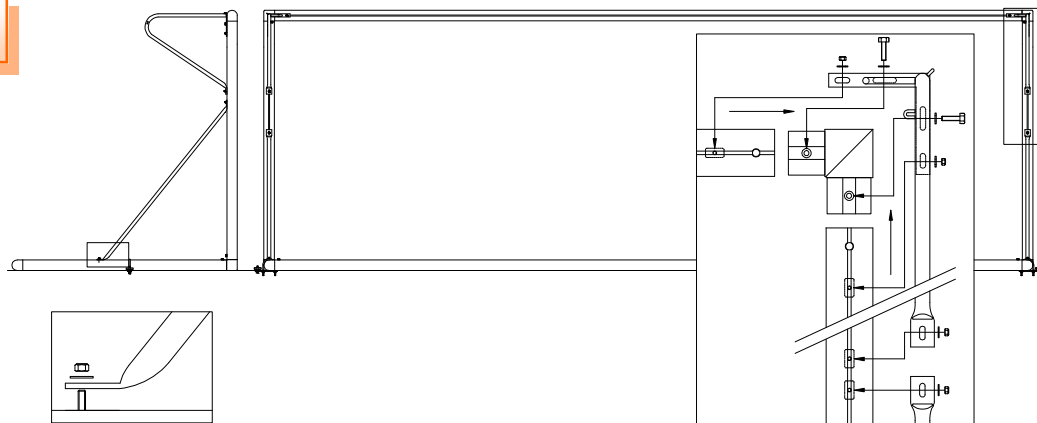
Référence:
FB04N514-L-UNITE



RÉALISATION DES MASSIFS BÉTON



MONTAGE



- Glisser les crochets et éclisses dans les rainures avant assemblage : 22 crochets et 2 éclisses sur chaque transversale, 7 crochets et 3 éclisses sur chaque montant et 7 crochets et 1 éclisse sur chaque barre d'assise.
- Emboîter les montants sur la jonction de la transversale, positionner les oreilles supports filet sur les jonctions puis fixer l'ensemble à l'aide des vis HM10x40 et des écrous frein M8 + rondelles.
- Assembler la barre de jonction et les barres d'assises. Fixer l'ensemble avec les vis HM10x50.
- Joindre les deux éléments, puis positionner les jambes de force. Fixer le tout à l'aide des écrous et rondelles M8 et M10.
- Fixer les buts sur les ancrages et effectuer les contrôles de résistance et de stabilité conformément à l'annexe III - 1 de l'article 322-22 du code du sport.

AVERTISSEMENT

- A chaque mise en place des équipements, un contrôle visuel et manuel de stabilité et de solidité sont obligatoires.
- Cet équipement doit impérativement être fixé pendant son utilisation ou être rendu inutilisable lors de son stockage.
- Les équipements doivent être entretenus par leur propriétaire de façon à ce qu'ils répondent en permanence aux exigences de sécurité.
- Le propriétaire doit établir un plan des vérifications périodiques et d'entretien des équipements.
- Réaliser un registre comportant, pour chaque site, la date et le résultat des contrôles et essais réalisés.
- Tout équipement non conforme aux exigences de sécurité doit être rendu inaccessible aux usagers par le propriétaire ou l'exploitant.
- Ne pas utiliser ce matériel pour un usage autre que celui pour lequel il est prévu à l'origine.
- Ne pas se suspendre, grimper, se balancer sur cet équipement.

COLISAGE

		1 BUT FOOTBALL ALU 11 JOUEURS TRANSPORTABLE	
N° colis	Nature du materiel	Dimensions mm	Poids Kg.
1/5	2 Transversales	7400x210x110	32.0
2/5	2 Montants	2350x210x110	9.6
3/5	2 Barres d'assise + jonctions + 2 JDF	2220x210x120	17.5
4/5	2 Oreilles support filet (1D+1G)	800*500*250	6.5
5/5	Colis accessoire (pour 1 but) : - 4 Jonctions MARACANA - 2 Boîtiers d'ancrage acier Ø60 - 2 Plats pour ancrage but trans. - 1 Sachet 72 crochets à clipper 1 * Sachets SAFB0007 avec : - 10 Vis HM10x40 - 10 Rondelles Ø8 - 14 Rondelles Ø10 - 10 Ecrous frein M8 - 2 Ecrous frein M10 - 2 Crochets d'ancrage M10x115 - 2 Molettes de serrage - 10 Eclisses M8x25 - 2 Etriers M10 Ø105-155 + 2 écrous HM10	310x220x250	9.5

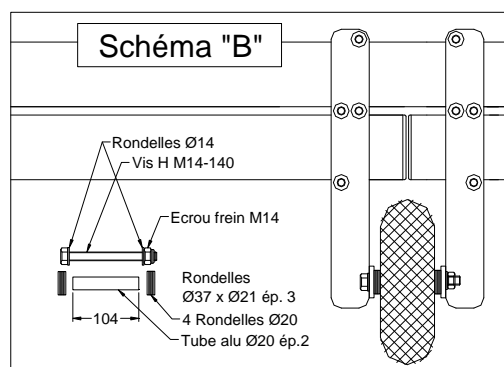
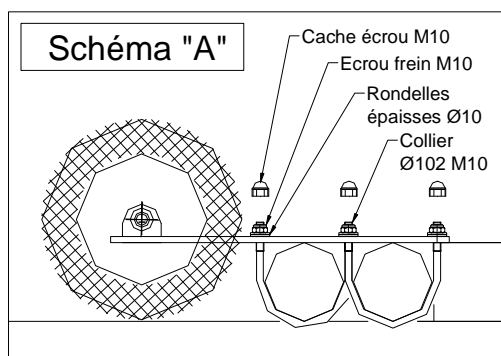
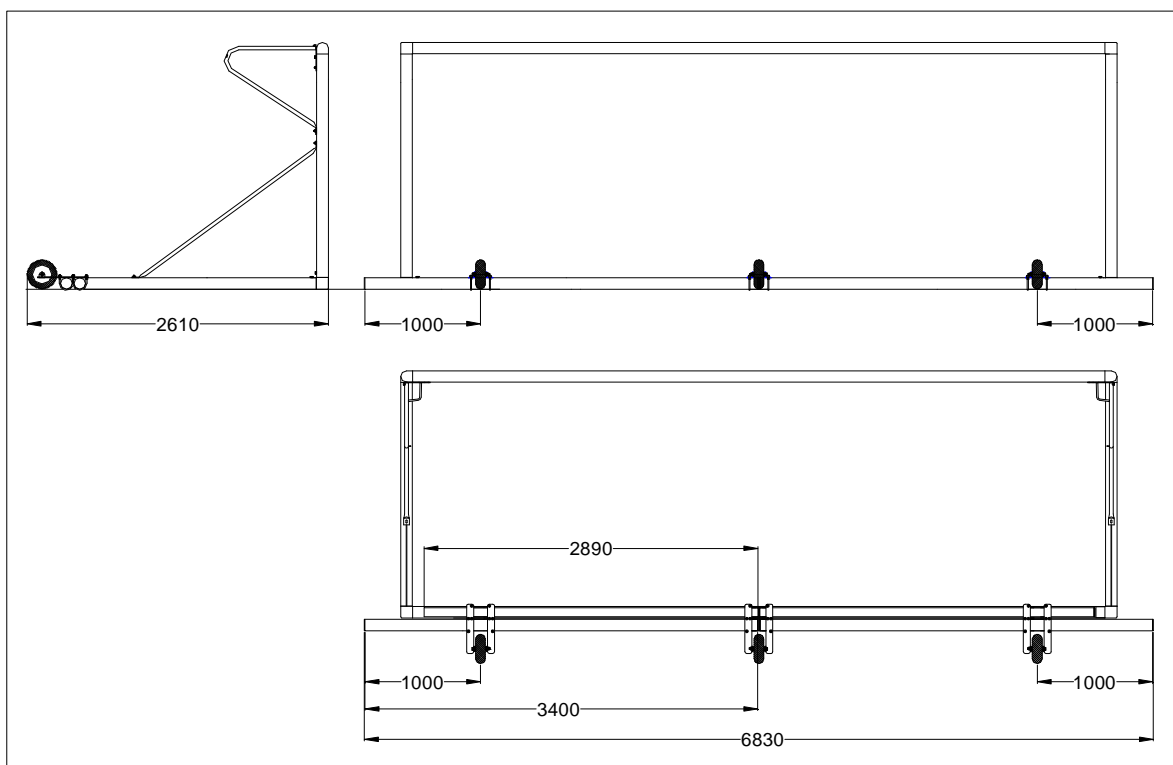
Outillage nécessaire :

- clé de 13 - 16, 1 maillet

Masse d'une paire de buts 11 joueurs TRANSPORTABLE : 135 Kg

COMPLEMENT POUR ENSEMBLE A LESTER POUR 1 BUT DE FOOT "TRANSPORTABLE" à 7 et à 11 JOUEURS

SELON LE CODE DU SPORT
CONFORME A LA NORME NF EN 748



Livré sans sable.

Sable préconisé: Quantité: 200Kg pour une paire de buts

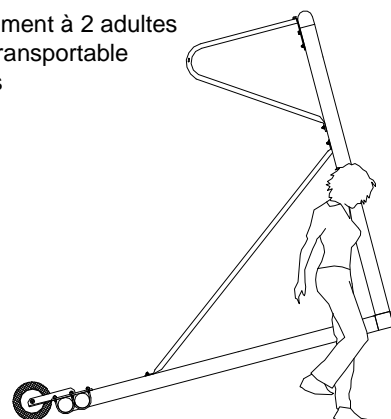
Qualité: sable à maçonner

Densité: 1.6

Granulométrie: 0/4

Acheter dans un magasin de bricolage ou un négociant de votre région, type Leroy merlin ou Castorama

Mode de déplacement à 2 adultes
d'un but de football transportable
à 7 ou 11 joueurs



CAS D'ANCRAGE SUR GAZON SANS MASSIF BETON

- Dans le cas où le terrain a déjà été réalisé sans implanter de massifs béton pour les buts transportables (fig. 1).

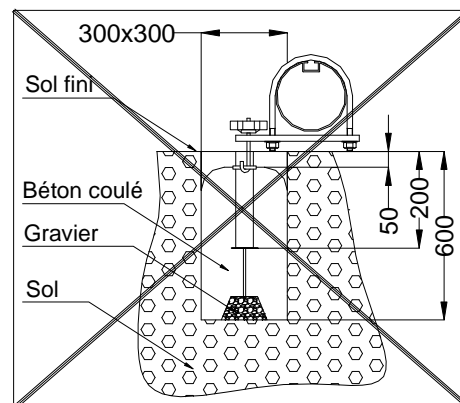
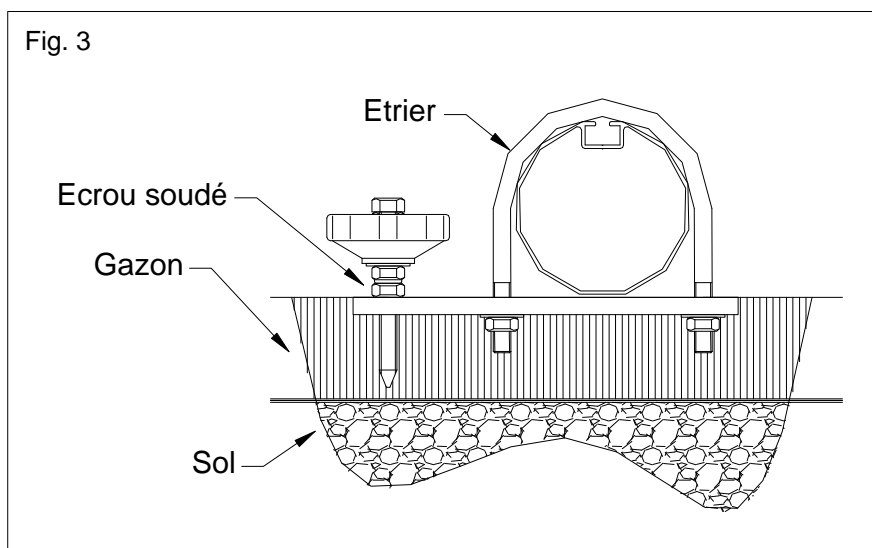
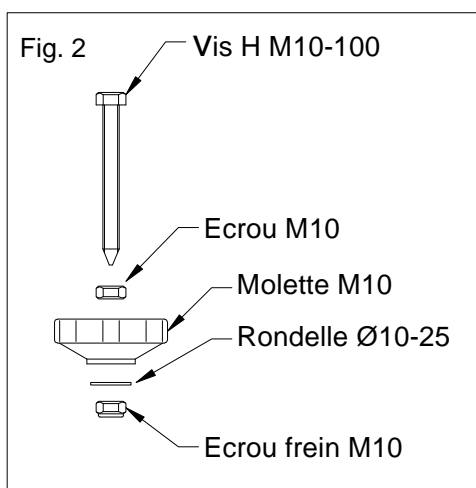


Fig. 1

- A l'aide du sachet complément pour gazon, assembler selon la fig. 2, vis HM10-100 / écrou HM10 / molette de serrage / rondelle Ø10 / écrou frein HM10.
- Remplacer les plats d'ancrage (plat 220*40*10) fournis avec le but transportable d'origine, par les plats d'ancrage munis d'1 écrou soudé (fig. 3).
- Assembler avec les étriers.
- Visser la molette de serrage (déjà fournie avec les buts transportables d'origine) jusqu'au contact de l'écrou soudé.



Sachet complément pour gazon (pour 1 but) : SAFB0018	
- 2	Plats d'ancrage 220*40*10 avec écrou soudé
- 2	Vis HM 10-100 bout pointu
- 2	Eccrous M 10
- 2	Rondelles Ø 10-25
- 2	Eccrous frein HM 10

MONTAGE

- Boucher une extrémité des tubes Ø80 et Ø102 avec un bouchon en plastique et les bloquer dans les tubes à l'aide de 2 vis auto-foreuses Ø4.8-19 par bouchon. Pour les tubes Ø80 mettre les vis avec un écartement d'environ 30°, de façon à échapper à la rainure intérieure de la transversale arrière.
- Remplir de sable tous les tubes en s'assurant que le sable soit bien tassé. Refermer avec les bouchons et les bloquer à l'aide des vis auto-foreuses Ø4.8-19.
- Enfiler les 2 tubes Ø80 remplis de sable dans la transversale arrière touchant le sol et la monter sur les jonctions.
- Positionner les 2 tubes lests Ø102 remplis de sable derrière la transversale touchant le sol. Solidariser la transversale aux tubes lests Ø102 en posant les platines 60x8x280 à cheval sur la transversale et le tube lest Ø102 et en passant les colliers sous les tubes. Mettre les rondelles, les écrous freins, les serrer, et finir par les caches écrous (voir schéma A).
- Monter la roue entre les deux cornières en respectant l'empilage des éléments (voir schéma B).
- Monter la roue équipée sur le tube lest Ø102 en posant les cornières support roue sur le tube et en passant les colliers sous le tube. Mettre rondelles/écrous freins/caches écrous. Laisser 1cm de jeu entre le dessous de la roue et le sol.
- Effectuer les contrôles de résistance et de stabilité conformément à l'annexe III - 1 de l'article 322-22 du code du sport.

AVERTISSEMENT

- A chaque mise en place des équipements, un contrôle visuel et manuel de stabilité et de solidité sont obligatoires.
- Cet équipement doit impérativement être fixé pendant son utilisation ou être rendu inutilisable lors de son stockage.
- Les équipements doivent être entretenus par leur propriétaire de façon à ce qu'ils répondent en permanence aux exigences de sécurité.
- Le propriétaire doit établir un plan des vérifications périodiques et d'entretien des équipements.
- Réaliser un registre comportant, pour chaque site, la date et le résultat des contrôles et essais réalisés.
- Tout équipement non conforme aux exigences de sécurité doit être rendu inaccessible aux usagers par le propriétaire ou l'exploitant.
- Ne pas utiliser ce matériel pour un usage autre que celui pour lequel il est prévu à l'origine.
- Ne pas se suspendre, grimper, se balancer sur cet équipement.

Règle d'utilisation de ce but :

- Ce but doit être utilisé fixé au sol conformément à l'Art. R.322-21. Dans le cadre de manifestations ponctuelles, hors d'installations sportives traditionnelles et s'il est sous la surveillance constante de l'organisateur, il peut être utilisé sans être fixé : Art. R.322-24

COLISAGE

		LEST POUR 1 BUT DE FOOT TRANSPORTABLE 7/11 J	
N° colis	Nature du materiel	Dimensions mm	Poids Kg.
1/3	2 Tubes à lester Ø80	2910x170x110	22.50
2/3	2 Tubes à lester Ø102	3420x210x110	42.00
3/3	Colis accessoire : - 3 Roues gonflable Ø260 - 6 Platines support roue (3G+3D) - 12 Colliers zingués Ø102 M10 - 4 Bouchons entrants Ø80 - 4 Bouchons entrants Ø102 + 1 Sachet complément SAFB0018 avec (voir page précédente) :	+ 1 Sachet SAFB0017 avec : - 3 Tube alu Ø20 lg. 104 - 3 Vis H M14-140 - 6 Rondelles Ø14 - 24 Rondelles Ø20 ép.3 - 3 Ecrous frein M14 - 50 Rondelles Ø10 épaisses - 24 Ecrous frein M10 - 24 Cache-écrous blanc M10 - 16 Vis auto-foreuses Ø4.8-19	400x300x300 21.0

Outillage nécessaire :

- Clé de 16 - 22
- 1 Maillet
- 1 Visseuse à main

Livré sans sable.

Sable préconisé: Quantité: 200Kg pour une paire de buts Qualité: sable à maçonner
Densité: 1.6 Granulométrie: 0/4
Acheter dans un magasin de bricolage ou un négociant de votre région,
type Leroy merlin ou Castorama